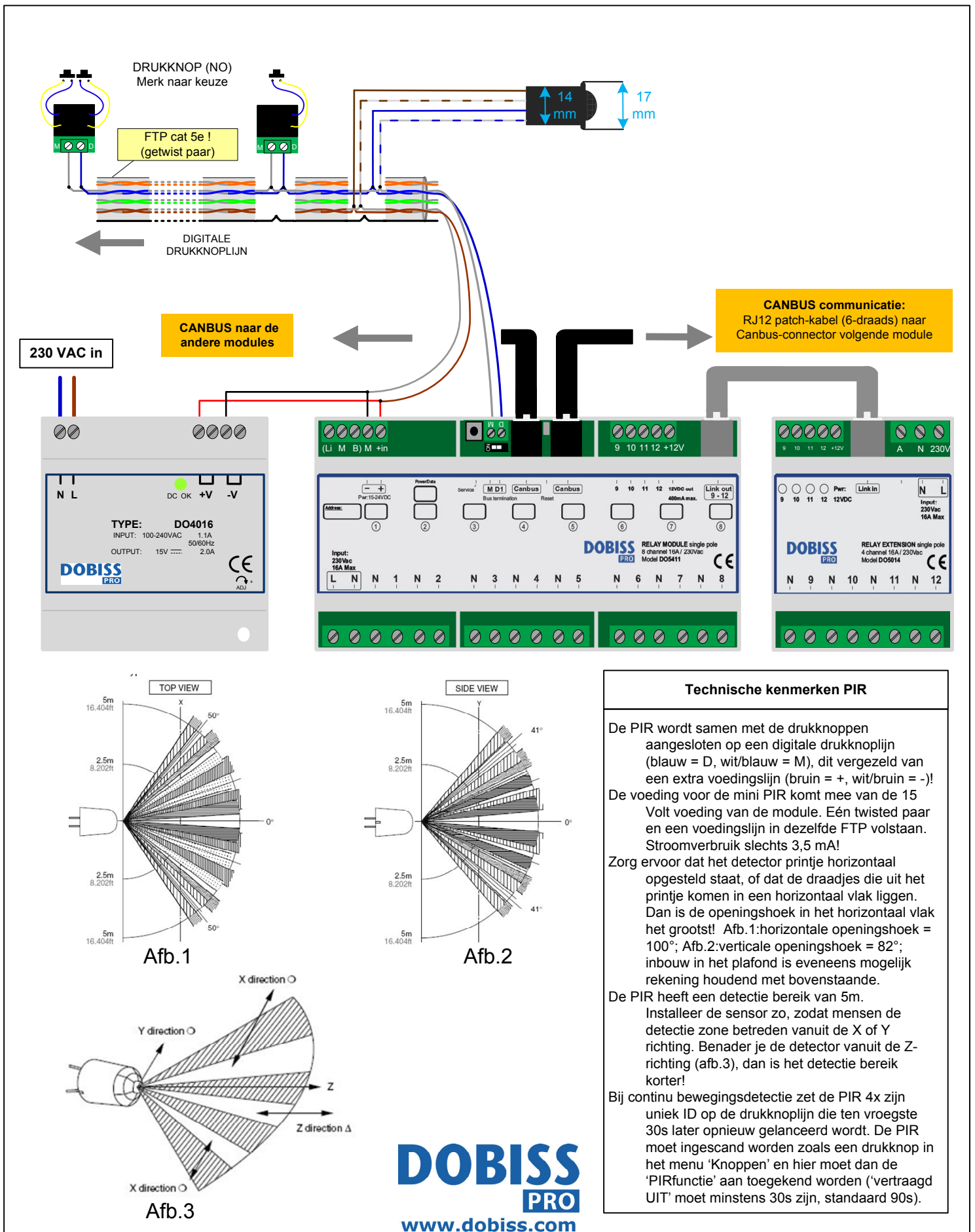
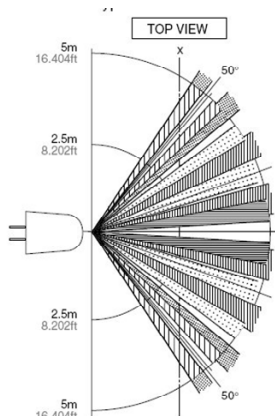
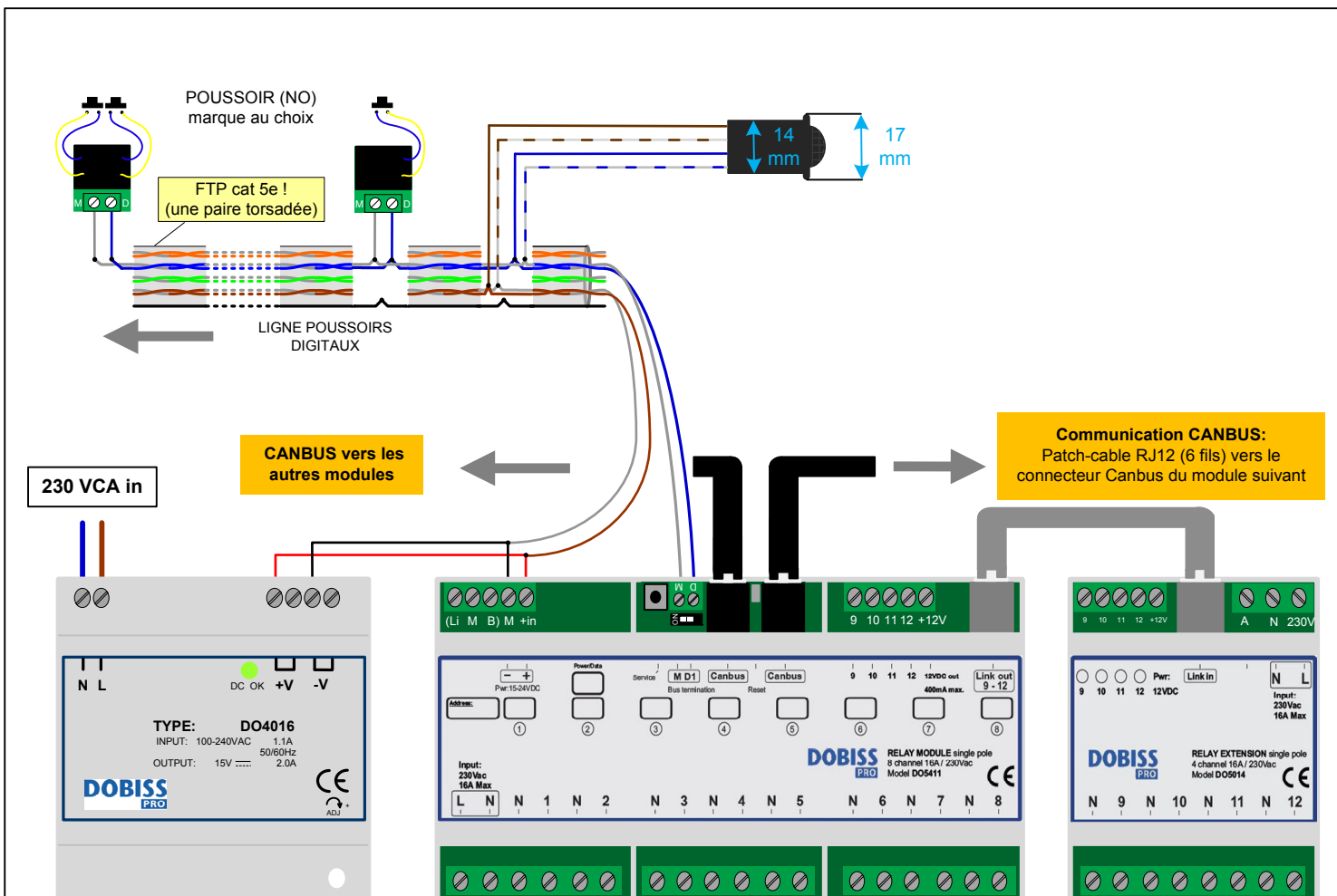


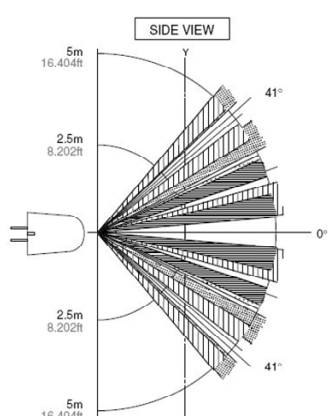
DOBISS AMBIANCE + EVOLUTION PRO



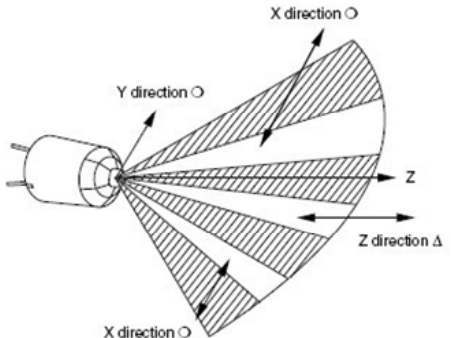
DOBISS AMBIANCE + EVOLUTION PRO



Afb.1



Afb.2



Afb.3

Caracteristiques techniques du PIR

Le PIR est, comme les boutons, à connecter sur la ligne des poussoirs digitaux (bleu = D, blanc/bleu = M) avec, en plus, une ligne d'alimentation (brun = +, blanc/brun = -).

L'alimentation du PIR peut être prise sur une alimentation 15VDC destinée aux modules. Une paire torsadée et une ligne d'alimentation dans un même FTP suffisent car la consommation est de seulement 3,5mA!

Faites en sorte que la platine de détection soit installée de manière horizontale (ou que les fils venant de la platine soient dans un plan horizontal) car l'angle d'ouverture horizontale est le plus large!

Fig.1: Angle d'ouverture horizontale = 100°;
 Fig.2: Angle d'ouverture verticale = 82°; Montage en plafond également possible en tenant compte des remarques ci-dessus

Le PIR à une portée de 5m.
 Installez le capteur de tel sorte que les personnes pénètrent la zone par l'axe X ou Y. Si vous vous approchez selon l'axe Z (fig.3), vous réduirez la distance de détection.

Lors d'une détection constante de mouvements, le PIR enverra 4x son ID unique sur la ligne digitale. Ceci se reproduira au plus tôt après 30 secondes. Le PIR doit être scanné comme un bouton dans le menu 'Boutons' et la fonction 'ON via détecteur' doit être assignée au PIR (OFF retardé minimum 30s, standard 90s)