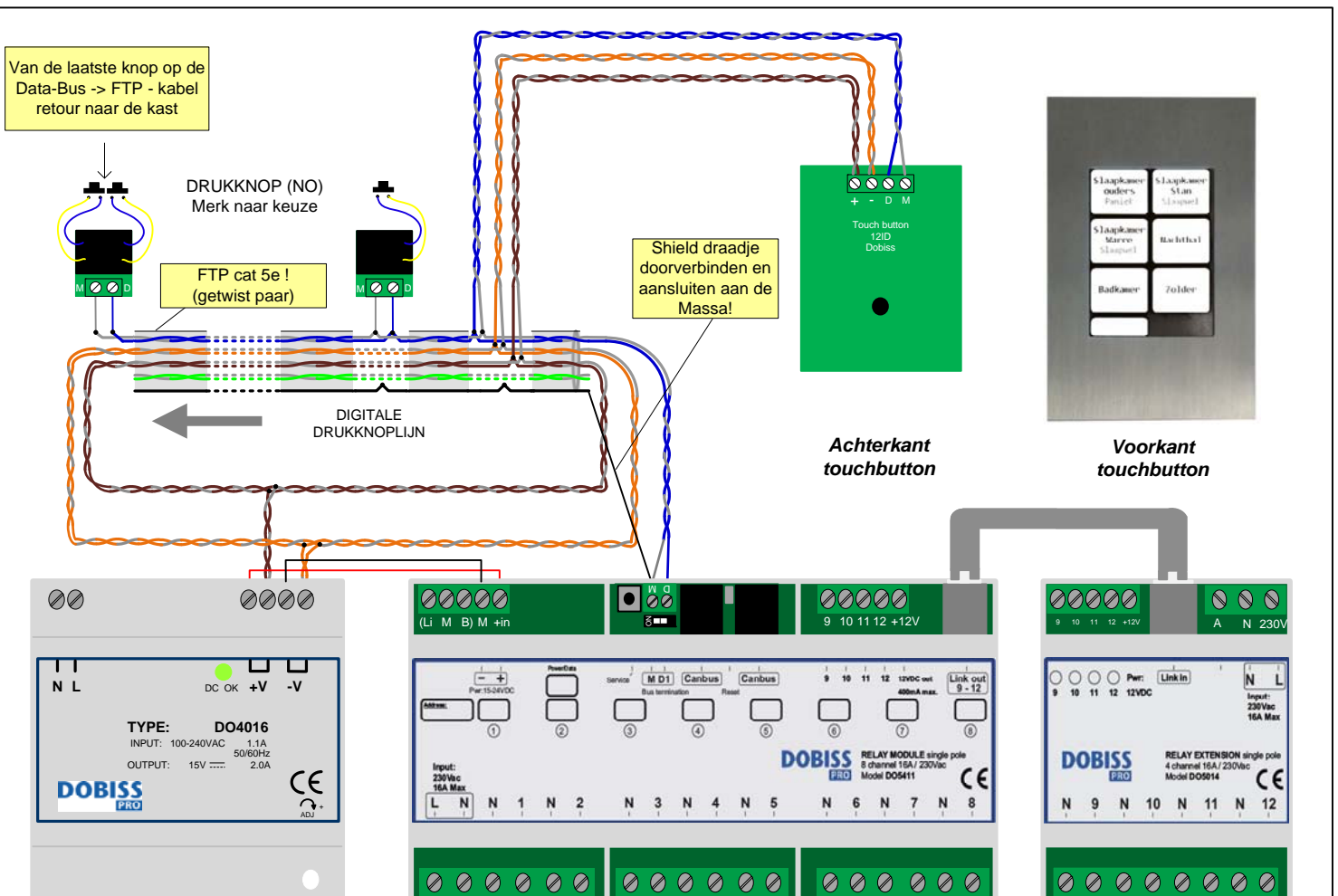


## DOBISS AMBIANCE + EVOLUTION PRO



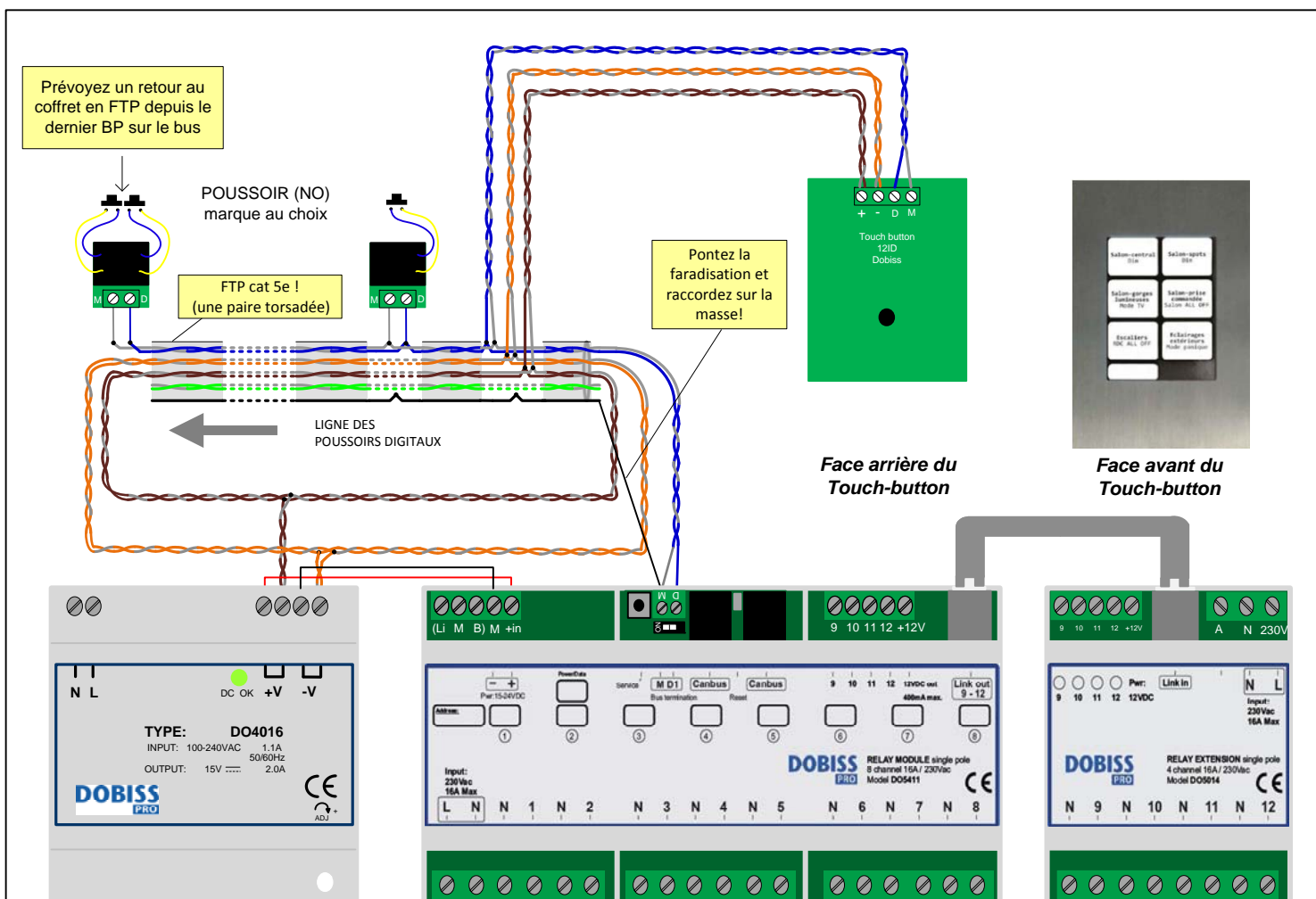
### Aandachtspunten voor het aansluiten van de Dobiss Touchbutton:

- Gebruik 1 paar voor de digitale drukknoplijn (op schema het blauwe paar).
- Gebruik 2 paartjes van de FTP dubbel voor de voeding (op schema het bruine paar voor de "+" en het oranje paar voor de "-").
- Sluit de voedingsparen van de FTP- retourkabel ook aan op dezelfde voeding.
- Gebruik een voeding die niet te zwaar belast is om de touchbutton(s) te voeden, bij voorkeur een 30VA - voeding (ref. 4020). Hou rekening met de maximale stroomafname van de verschillende modules en de touchbutton.
  - > Touchbutton in rust: 15mA
  - > Touchbutton in werking : max. 170mA
- Maximaal 5 Touchbuttons op dezelfde FTP cat5. en maximale FTP-lengte 100 meter. Indien meer dan 5 Touchbuttons -> deze schermen verdelen over verschillende lussen en een aparte voeding voorzien voor de scherpjes. **Indien men aparte voeding gebruikt -> Massa van die voeding doorverbinden met Massa van de andere voedingen!!!**

### In dienst stellen van de Dobiss Touchbutton:

- De digitale id's van de Dobiss Touchbutton worden ingescand en geconfigureerd zoals alle andere digitale knoppen.
- Aan de zijkant van het scherpje zit een micro-SD kaartje ingeplugd. Hierop wordt de tekst, geluid, screensaver en verticale of horizontale montage van het scherm bewaard. Door de SD-kaart in je PC te steken, kan je via een software ('Dobiss Touchbutton' van SD-kaart op pc installeren) de configuratie van het scherpje aanpassen.

## DOBISS AMBIANCE + EVOLUTION PRO



### Points importants pour le raccordement du Touch-button:

- Utilisez une paire du FTP pour la ligne digitale des boutons poussoirs (paire bleue sur le schéma).
- Utilisez 2 paires du FTP mises ensemble pour l'alimentation (sur le schéma, paire brune pour le « + » et paire orange pour le « - »).
- Connectez également le retour des paires d'alimentation sur les mêmes bornes que leur départ.
- Utilisez une alimentation qui n'est pas déjà trop chargée pour alimenter le Touch-button, de préférence une 30VA (référence DO4020). Tenez compte de la consommation maximale des différents modules et du Touch-button.
  - > Touch-button en veille: 15mA
  - > Touch-button en fonctionnement : max. 170mA
- Placez au maximum 5 Touch-button sur un même câble FTP et veillez à ce qu'il mesure maximum 100M. Si vous souhaitez placer plus de 5 Touch-button, veillez à les répartir sur différentes boucles et veillez à ce que les boucles soient connectées sur une alimentation dédiée uniquement à cette fin.

### Configuration du Touch-button:

- Sur le côté de l'écran, vous trouverez une carte µSD dans son connecteur. En la plaçant dans votre PC et en ouvrant le programme (fichier «setup.exe») qui se trouve dessus, vous pourrez configurer les différents éléments: montage horizontal ou vertical, nombre de boutons, texte des boutons, son, écran de veille, etc...
- Les identifiants présents au sein du Touch-button se scannent et se configurent comme l'ensemble des autres boutons poussoirs (scanning des boutons depuis le soft et ensuite appui sur les boutons).